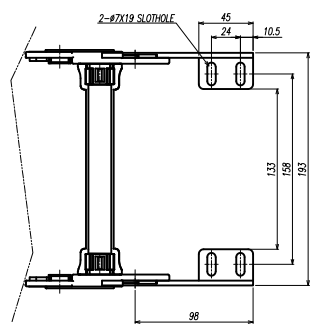
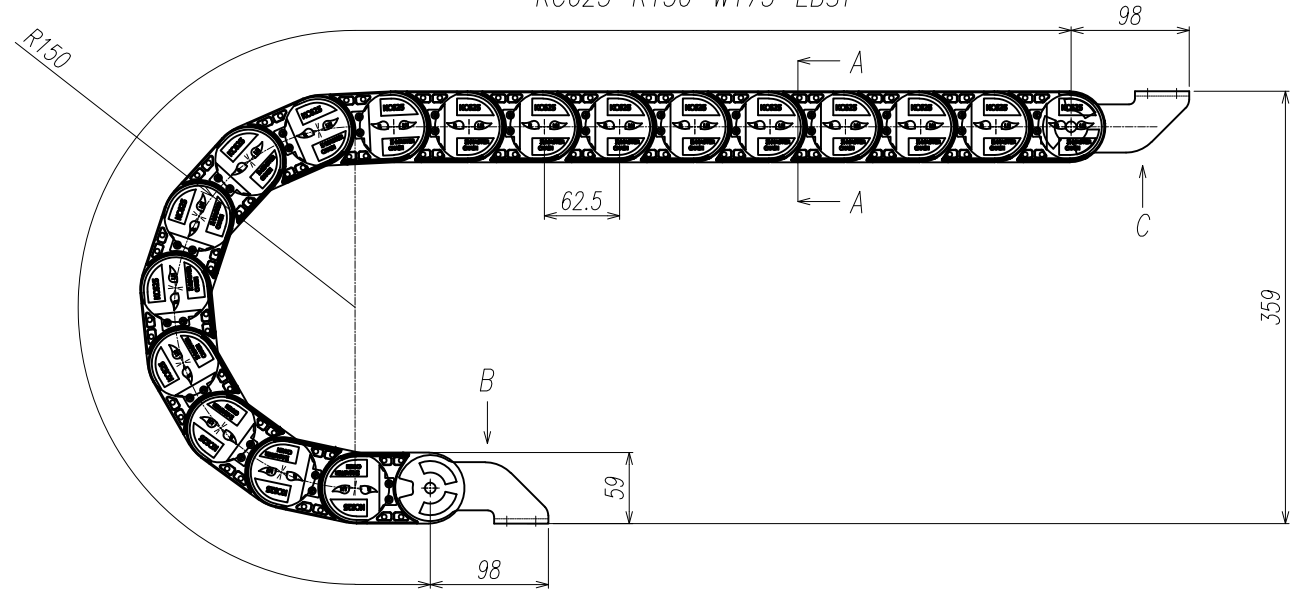


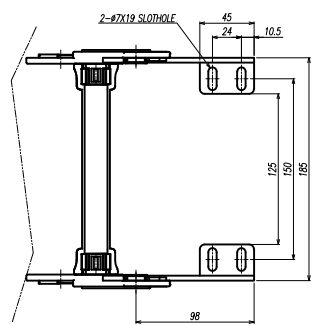
General tolerances											
Welded Constructions (DIN EN ISO 13920-B)						Machining (DIN 7168-m)					
2	30	120	400	1000	2000	0.5	3	6	30	120	400
30	120	400	1000	2000	4000	3	6	30	120	140	1000
±1	±2	±2	±3	±4	±6	±0.1	±0.1	±0.2	±0.3	±0.5	±0.8

기호 MARK	일자 DATE	변경내역 DETAIL OF REVISION(E.C.ZONE)	설계번호 E.C. NO.	설계 DGN	검토 CHK	승인 APP
△	-	-				
▽	-	-				
◇	-	-				

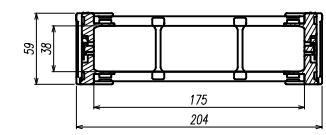
KC625-R150-W175-EBST



VIEW B
FIX BRACKET(S=1:1)



VIEW C
MOVE BRACKET(S=1:1)



SECTION A-A (S=1:1)
PLBAR TYPE

도면 NO.	품명 DESCRIPTION	기수 SIZE	재질 MATERIAL	UNIT QTY (수량)	TOTAL PER/UNIT	TOTAL W.T (중량)	비고 REMARKS
CUSTOMER & YARD							
승인 APP	N.H KIM '24.02.16	명칭 TITLE	KC625-R150-W175-EBST				☉
검토 CHK		도면번호 DWG NO.	-				SHEET 1 of 1
설계 DGN	N.H KIM '24.02.16	KBBE Co.,Ltd.					SCALE N/S
제도 DRW	T.I KIM '24.02.16						